

Signature Solutions ...

## Data Center Solutions



CHATSWORTH  
PRODUCTS, INC.

Optimize.  
Store.  
Secure.

Optimize. Store. Secure. ❖❖❖

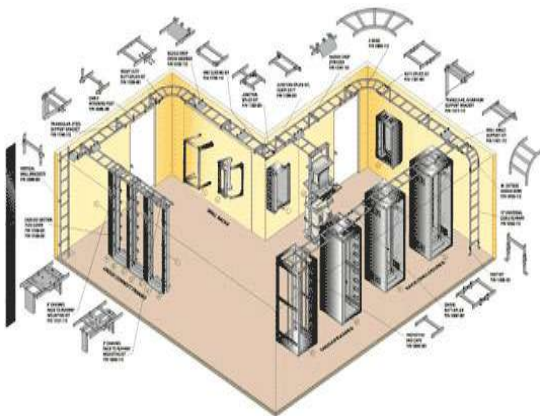
美国查沃丝（上海）贸易有限公司  
2012年

## 目 录

- Chatsworth products, Inc. (CPI)
  - 生产地点
  - 销售、客户服务和工程支持
  - 数据中心咨询和支持服务
  - 研讨会和 RD&T 中心
  - 环保先锋
  - 认证承包商合作伙伴
  - 客户满意度
  
- 产品特性及解决方案
  - 产品特性
  - 数据中心线缆管理解决方案
  - 数据中心机柜解决方案
  
- 成功案例

**Chatsworth products, Inc. (CPI)**

**Chatsworth products, Inc. (简称 CPI)** 是美国数据中心物理基础架构解决方案的供应商，同时也是绿色机房被动式制冷解决方案市场的领导者，成立于 1991 年，总部在美国的 Chatsworth。公司长期致力于与 IT 专业公司的合作并提供满足客户特殊和标准需求的安装与支持系统，以满足客户对 IT 设备进行优化、存放和保护的需求。与此同时，CPI 还可以为客户设计和提供满足特殊 IT 需求的定制产品。



**作为被动冷却技术的创新者** CPI建立了采用气流管理的策略，以隔离在机柜空间内的热空气和冷空气。CPI被动冷却<sup>®</sup> 解决方案充分利用了这种技术，使冷却单位效率达至最大化，节省能源成本高达40%，并且把对环境的影响降到最低，从而使其成为一种简单高效的冷却选择。

CPI被动冷却解决方案实现了完整的气流隔离，可使尽可能多的冷空气进入设备，从而提高了HVAC的冷却效率并且允许更高的进气温度，同时减少了能源消耗。不论机柜功率是**2KW还是30KW**，CPI被动冷却解决方案都能提供先进的散热控制，完全消除发生故障的可能性。

**CPI 生产地点**

- 美国加州 Chatsworth
- 美国北卡罗来纳州 New Bern
- 美国德州乔治城
- 欧洲



CPI 的灾难恢复计划将确保准时地将产品或服务提供给客户。所有 CPI 的核心产品均可在多个地方进行生产，因此即使发生灾难，也能保证稳定的产品供应。

### 销售、客户 / 技术服务和工程支持

- **CPI 销售经理** 充分了解具体的产品特征、标准以及行业趋势，可以帮助客户做出决策。CPI 销售代表将主动与各个公司密切合作，以便预测未来的产品和项目需求并据此制定计划。
- **CPI 现场应用工程师** 将提供即时的现场响应，为应用或产品需求提供协助，通过实施现场调查为客户提供建议和产品评估。
- **CPI 客户服务代表** 将协助管理小型和大型项目，包括库存管理、所有工厂订单快递、跟踪所有重要出货以及与员工和顾问以及安装人员进行沟通。
- **CPI 技术支持代表** 将随时恭候，只要致电 800-834-4969 或发送电子邮件至 [techsupport@chatsworth.com](mailto:techsupport@chatsworth.com)，他们就将提供各种支持，包括技术产品知识和客户投诉解决方法以及免费布局服务，根据设备清单和空间密度配置设备，提供 CAD 绘图 / 材料单，通过 CPI 网站上的在线设计工具提供相关协助。
- **CPI 产品开发** 将负责审查并解决应用问题，一般会通过网络会议与客户共享 3D 立体模块，以减少实施新设计或设计修改所需的周期时间。
- **CPI 技术服务** 通常解决的是实际发生的客户应用问题，设计定制产品，以满足对我们的标准产品感到不甚满意的客户的特定要求。
- **CPI 工程设计团队** 将直接参与并现场负责高科技应用项目（例如数据中心），与我们的战略技术合作伙伴当面沟通并进行合作，定期参加 BICSI 和其它技术会议，持续执行注册通信分布设计（RCDD）认证计划。
- **CPI 还将负责保持一个工程师小组**，由其负责审查并解决出现的产品故障。我们的第一反应步骤就是由我们的当地销售代表所进行的实地考察，一般需要用时 1-3 个工作日。如果需要，CPI 定制技术服务和产品经理也可以到客户现场进行查看。

### CPI 数据中心咨询和支持服务

Chatsworth Consulting Group (C2G) 将帮助客户设计经济高效的解决方案，通过技术设施产品、服务和成功的气流管理优化 IT 投资和能源消耗。CPI 的 C2G 团队可以在 CPI 的 RD&T 中心或现场提供岗前培训。C2G Consulting Group 曾经参与了数十个国家以及美国 30 多个州的众多数据中心的设计项目。

C2G 的使命就是要设计高性能的数据中心，将标准或定制的 CPI 产品与整体设计方案紧密集成，从而显著降低客户的成本。整体设计方案包括由主要技术合作伙伴提供的同类最佳设备——从而为客户提供超值的协作设计。C2G 将分析并优化 IT 投资，为您的团队成员的相关工作提供协助，以便尽最大可能提供最为高效的设计。

➤ C2G 团队可以支持客户的初始机柜安装，以确保不会发生问题，而且客户的团队可以通过他们了解机柜的方方面面。C2G 通过完整的流程可以解决任何问题，从咨询 / 工程的角度提供相关支持，包括：

- 就机柜的安装和部署对地板和吊顶龙骨的布置和协调提供协助
- 其中可能会包括吊顶材料的选择，以便确保较低的机柜集成成本

## CPI 研讨会

CPI 将参加全球各地有关当今数据中心采用的最新实践和产品的各种活动。CPI 还将为美国各地的团体举行培训会议，针对不同主题，从接地和焊接到监控和安全几乎无所不包。

- Simply Efficient™ 散热管理研讨会
- 如何优化数据中心的冷却，增加正常运行的时间
- 第三届数据中心功率&冷却全球大会

CPI 的客户还可以访问我们位于德州乔治城的全新 **RD&T 中心**，参观我们一流的数据中心实验室。CPI 能够模拟真实发生的数据中心问题，以证明 CPI 被动冷却解决方案的效率并与客户讨论如何有效设计他们的数据中心。CPI 数据中心实验室配置了架高地板和楼板环境以及可模拟任何服务器的荷载模拟器。凭借该实验室，CPI 将得以现场展示其节能性。

## 作为环保先锋的 CPI

CPI 是公认的行业领导者，曾在各种“绿色”节能行业活动中发表主题演讲，包括：

- AFCOM Technical Conferences
- ASHRAE TC 9.9 Mission Critical Systems Technical Committee
- Interop Technical Conferences
- The Uptime Institute (UTI) Technical Conferences
- Telecommunications Industry Association (TIA) TR-42 Technical Committee Green Work Group

## CPI 是绿色网络的“贡献者”成员

绿色网格是一个全球性联盟，致力于发展并促进数据中心的能源效率，凭借先进的技术提供信息服务，为数据中心设计有意义的、以用户为中心的模型和考量标准，以促进用户采用节能标准、流程、测算方法和技术。

- CPI 是该技术委员会表现活跃的拥有投票权的成员
- 由 CPI 领导技术和战略工作集团旗下的散热管理任务组

### **CPI 是美国绿色建筑协会的成员**

美国绿色建筑协会（USGBC）是绿色可持续建筑标准领域的公认领导者，致力于推广环保型、有利于健康的适宜生活和工作的建筑。USGBC 的能源和环保设计认证（LEED）项目针对的是高性能绿色建筑的设计、施工和运行，强调采用最佳战略，以实现可持续的场所开发、节水、节能、材料选择和室内环境质量。

- CPI 是劳伦斯伯克力国家实验室（LBNL）项目的一名活跃的团队成員，该项目由加州能源委员会（CEC）计划提供资金，目的是要制定数据中心环保性能标准（EPC）指南并将指南提交给美国绿色建筑协会，并且最终由该协会决定是否采用。

### **CPI 认证承包商合作伙伴**

CPI 认证承包商是用于组织、存放和保护 IT 基础设施设备的所有 CPI 产品的合格承包商。CPI 精心挑选了一组经过认证并且获得行业公认的承包商，既有负责地区业务的承包商，也有负责一个国家乃至全球业务的承包商，他们在为客户设计、安装和维护 IT 解决方案方面具有极为出色的技术。

CPI 将为我们的认证承包商提供工作的工具和知识，以确保产品的选择和安装决策符合客户的要求并把人工安装成本降到最低。CCP 培训旨在让承包商时刻了解已经得到应用的全新 CPI 技术：

- 产品和应用培训
- CPI 被动冷却™ 解决方案 - Simply Efficient™ 选择
- 技术支持和客户服务
- 技术论文、特殊活动和研讨会

### **客户满意度**

CPI 采用了一套客户投诉解决流程，每条客户投诉包括所有获得的详细信息都会被输入我们的客户投诉系统中。我们每天都会分析所有的客户投诉，首先通过迅速解决投诉让客户感到满意，然后再确定根源原因并根除未来可能出现的问题。

## CPI 的主要目标

CPI 的主要目标就是“让客户感到满意”。CPI 的客户服务部将尽一切努力帮助客户解决他们的问题：

- CPI Employee Owners 将设身处地为客户着想，真诚地倾听客户的心声，以坦诚的行动对待客户
- 我们将依据紧急状态和快速跟进机制采取措施，让我们的客户了解到我们正在处理他们的查询。
- 我们将只做正确的事情，积极解决客户的问题
- 我们将以主人翁的负责态度让我们的客户感到满意，甚至超出客户期望
- 我们将充分了解我公司的产品、流程、客户以及所处行业的情况

## CPI 核心价值观

- 质量至上
- 团队合作、精心服务、履行承诺
- 人才增值
- 员工所有——共担风险、职责、责任和回报
- 相互信任和尊重
- 坦率、道德心、社会责任心

## 产品特性及解决方案

CPI 屡获殊荣的机柜和机箱产品线将为在市场上可以购得的服务器、转换箱和配线箱提供最为全面的选择。CPI 业内领先的质量、施工、创新设计以及丰富的散热、电缆和电功率管理选择使其它制造商无法匹敌。CPI 机柜设计的模块化方式将允许客户定制产品，通过多种在线机柜配置器工具或我们的技术支持团队可以满足他们的特殊应用要求，为他们带来更加个性化的体验。除机柜产品系列的广泛选择以及标准产品选项之外，CPI 还能以标准产品的提前期和成本提供定制解决方案。



## 产品特性

**气流管理** **CPI 被动冷却™ 解决方案**将提供卓越的设备冷却性能，同时降低数据中心的冷却能源成本。CPI 的 TeraFrame™系列和 GlobalFrame™系列机柜的被动冷却技术将有助于降低数据中心的运行成本，实现冷却单位效率最大化，同时将对环境的影响降到最低，使得 **CPI 被动冷却解决方案**成为了一种简单高效的选择。**针对于不同热功率密度的安装需求**全面可配置的机柜设计将允许根据数据中心的需求变化选择最适合的可选项目和配件。空气挡板套件、卡入式填充板、高流动性的 **79%多孔金属门和门密封套件**旨在确保使冷空气流经机柜中的设备并且同时防止热空气返回到设备的进气端。内部空气管道可以用来向机箱上半部分中的设备传送更多的受控冷空气气流，因为在机箱的上半部分最有可能出现热点。

**布线管理** 全面可配置的机柜设计将允许根据数据中心的需求变化选择最适合的可选项目和配件。多种垂直理线产品可供选择，手指型理线器分别应用于 **600、750、800 宽机柜**，无论光缆还是铜缆，都可提供最佳的解决方案；并可配合梯架产品为服务器提供内部、外部的专业线缆管理。

**配电管理** 全面可配置的机柜设计将允许根据数据中心的需求变化选择最适合的可选项目和配件。各种 **PDU 及 PDU 安装支架选项**，提供多种管理用途的 **PDU 产品**，实现从监控到管理的需求；或支持多种 **PDU 厂商产品**，可免工具、快速安装。并提供全面的理线工具，对线缆进行管理。



## 数据中心线缆管理解决方案

### 双立柱开放式机架

#### 技术规格

- 开放式两立柱机架，支持 19” 宽设备机架安装
- 仅供室内的环境受控区域中使用；不可以用于室外、恶劣环境中使用
- 可用尺寸：
  - 高度：45 RMU
  - 宽度：20.3”
- 设备空间：
  - 高度：45 RMU
  - 宽度：19” EIA 标准宽度
- 铝合金挤压成型
- 承载能力：1000 磅
- 标准配置：包含 50 个#12-24 设备安装螺丝
- UL 认证



图例（一）：双立柱开放式机架

## 四立柱开放式机架

### 技术规格

- 带有方形的四立柱开放式机架用于支持 19” 宽设备
- 仅供室内的环境受控区域中使用；不可以用于室外、恶劣环境中使用
- 包括：
  - 顶板
  - 底板
  - 安装通道
  - 底角
  - 顶角
  - 组装构件
  - #12-24 设备安装螺丝
  - 分别订购的安装构件
- 承载能力：2000 磅

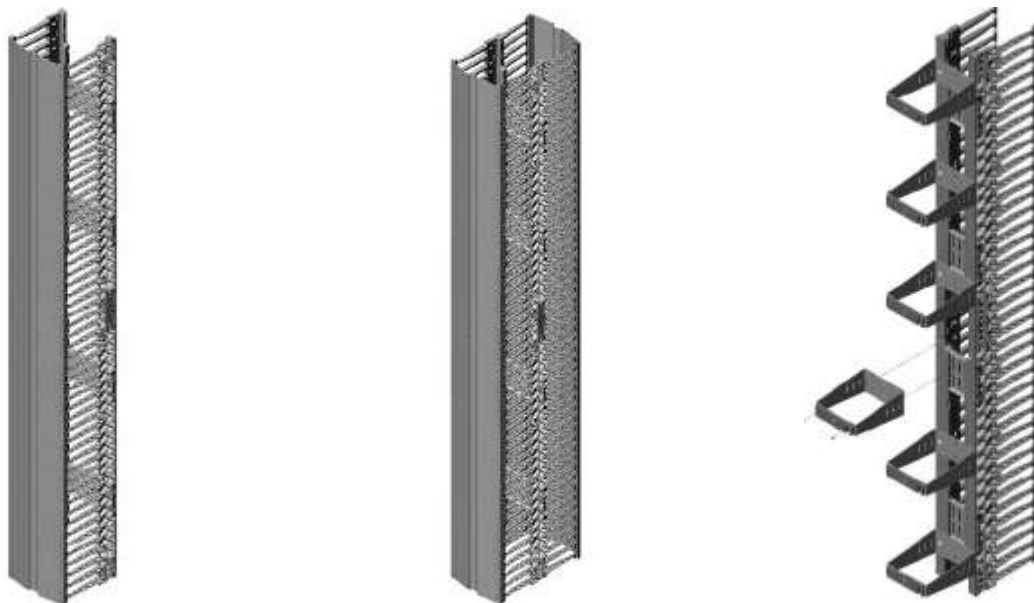


图例（二）：四立柱开放式机架

## Velocity 系列垂直理线架

### 技术规格

- Velocity 垂直和水平理线器适用于 CPI 双立柱和四立柱开放式机架系统
- 仅供室内的环境受控区域中使用；不可以用于室外、恶劣环境中使用
- 紧凑型包装，比同类理线器包装少 25%-75%，易于运输，所需存储空间小，减少包装废料并节省运费
- 采用快捷免工具扣合式安装方式，只需 3-5 分钟即可拆封，组装并安装完成
- 理线架每手指开孔与机架安装 RMU 位置对齐
- T 型缆线手指增加了指间距离，可按机架安装 RMU 位置管理缆线
- 缆线手指和开口上的圆边可保护缆线出入不受损坏。缆线手指为长手指设计可兼容角型配线架
- 带有扣合式面板，该面板可左开，右开或者完全移除
- 单面和双面可选
- 四种宽度可选： 3.6 英寸，6 英寸，10 英寸和 12 英寸可选
- 水平理线器 3 种高度可选： 1U, 2U 和 3U
- 可选多种附件如：绕线轴，缆线捆扎杆等等
- 单面垂直理线架背部可选配理线环组件。从而将单面理线器变成前部为手指，后部为理线环的双面理线器



图例（三）：Velocity 系列垂直理线架

## MCS 及 MCS-EFX 系列机架用垂直理线器

### 技术规格

- MCS 和 MCS-EFX 垂直理线器适用于 CPI 双立柱和四立柱开放式机架系统
- 仅供室内的环境受控区域中使用；不可以用于室外、恶劣环境中使用
- 该系列分为标准手指 (MCS) 和长手指 (MCS-EFX) 两种规格。MCS-EFX 主要是用于角型配线架，长手指的长度可确保角型配线架最顶端的缆线出入理线架不用弯曲
- 该系列为双面理线架，宽度分为 4.4 英寸，6 英寸，10 英寸和 12 英寸
- 手指为 T 型结构，以防止缆线的滑落
- 该双面理线架带有前后门。前后门可用左开，右开或者彻底移除



图例（四）：MCS 及 MCS-EFX 系列机架用垂直理线器

## CCS 及 CCS-EFX 组合型垂直理线器

### 技术规格

- CCS 和 CCS-EFX 垂直理线器适用于 CPI 双立柱和四立柱开放式机架系统
- 仅供室内的环境受控区域中使用；不可以用于室外、恶劣环境中使用
- 该系列分为标准手指 (CCS) 和长手指 (CCS-EFX) 两种规格。CCS-EFX 主要是用于角型配线架，长手指的长度可确保角型配线架最顶端的缆线出入理线架不用弯曲
- 该系列为双面理线架。理线器前部为 MCS 手指型理线器，后部为理线环形式的组合式理线器
- 宽度分为 3.65 英寸，6 英寸，10 英寸和 12 英寸
- 手指为 T 型结构，以防止缆线的滑落
- 该双面理线架前部带有前门。前门可用左开，右开或者彻底移除
- 该理线器前部可按每 U 管理跳线，后部可管理大捆缆线

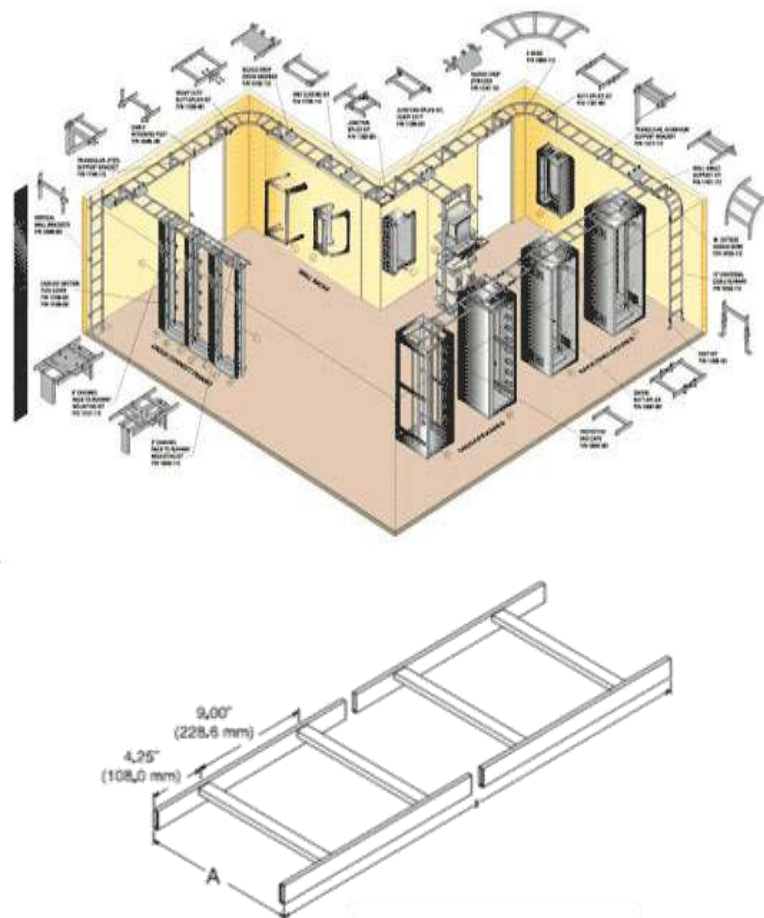


图例（五）：CCS 及 CCS-EFX 组合型垂直理线器

## 开放式梯架

### 技术规格

- 10250 系列开放式梯架可用于上走线或下走线，适用于强电及弱电走线
- 仅供室内的环境受控区域中使用；不可以用于室外、恶劣环境中使用
- 该系列梯架为完全开放式设计，便于缆线安装，添加，移除和管理。其开放式结构相比于传统的网格式桥架更容易缆线出入
- 梯架两侧为 38.1mm x 9.53mm 方形钢结构，相比传统的网格式桥架有着更高的承重，支持高密度布线需求
- 该梯架系列提供众多附件以完成一个完整的梯架系统
- 该梯架系统有 4 英寸，6 英寸，9 英寸，12 英寸，15 英寸，18 英寸，24 英寸，30 英寸和 36 英寸等等宽度可选

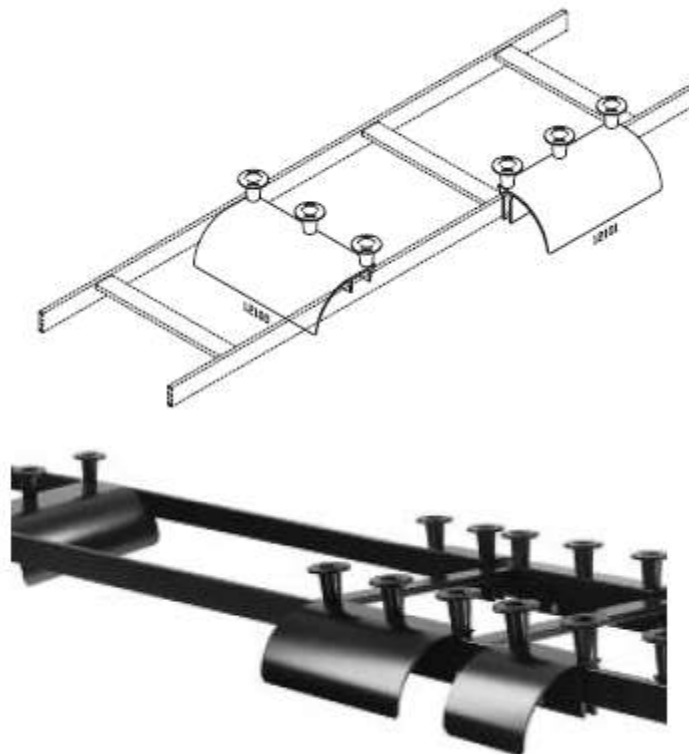


图例（六）：开放式梯架

## 开放式桥架下线板

### 技术规格

- 12100 系列下线板用于引导上走线开放式梯架上的缆线进入下部的开放式机架或机柜。
- 仅供室内的环境受控区域中使用；不可以用于室外、恶劣环境中使用
- 弯曲的表面提供下线时，缆线有着符合 EIA 标准所规定的最小缆线弯曲半径，从而保护缆线不被过度弯曲而受损
- 根据开放式梯架的不同宽度，该下线板有不同的宽度可选
- 提供两种下线方式：从梯架中间或梯架侧面的下线
- 配有 3 个缆线分割架，用以形成二个不同的缆线通道从而在梯架上形成下线和水平走线的通道

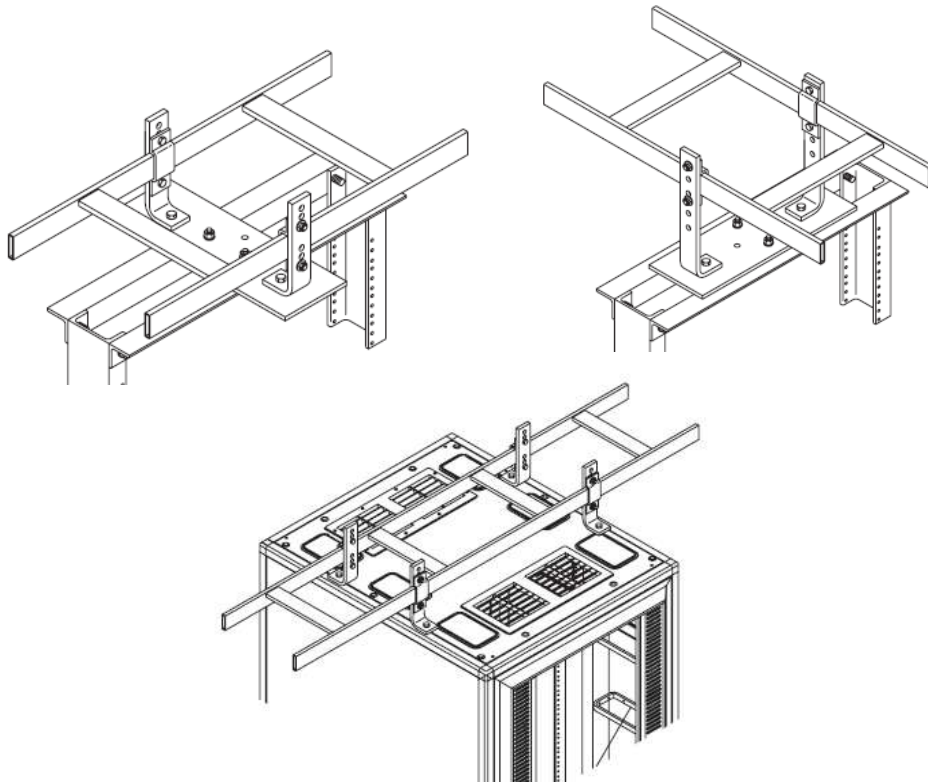


图例（七）：开放式桥架下线板

## 机柜和开放式机架顶部梯架支撑套件

### 技术规格

- 10506 系列机柜和开放式机架顶部梯架支撑套件用于将上走线开放式梯架固定并架空于开放式机架或机柜的顶部
- 仅供室内的环境受控区域中使用；不可以用于室外、恶劣环境中使用
- 可将梯架直接固定和架空于开放式机架和机柜的顶部，无需在开放式机架和机柜顶部开孔
- 可将梯架架空于开放式机架和机柜顶部，有 6 档高度可调，分别为 2 英寸，2.5 英寸，3 英寸，4 英寸，5 英寸和 6 英寸
- 该架空空间给予开放式梯架上的缆线下到开放式机架和机柜时有着额外的空间，以防止缆线过分弯曲



图例（八）： 机柜和开放式机架顶部梯架支撑套件



## 数据中心机柜解决方案

### Teraframe 系列机柜

#### 技术规格

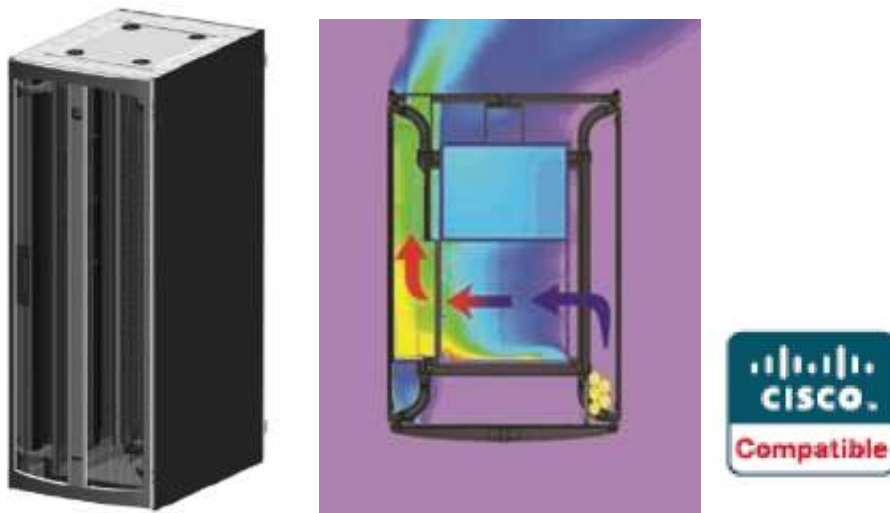
- Teraframe 系列机柜为 CPI 高端机柜系列。Teraframe 系列机柜系统可以提供多种配置选项，原厂预安装和定制化机柜服务
- 仅供室内的环境受控区域中使用；不可以用于室外、恶劣环境中使用
- Teraframe 系列机柜提供多达一百万种不同的型号可选，其中包括：
  - 600mm, 700mm 和 800mm 三种不同宽度可选
  - 从 24U 到 51U 等 12 种高度可选
  - 从 800mm 到 1200mm 等 16 种深度可选
  - 各种前后门配置，如单开、双开网孔前后门，玻璃门，实心门可选
  - 8 种不同式样的门锁系统，其中包括单点锁，双电锁，电子门锁等等可选
  - 3 种不同规格的机柜顶盖可选，其中包括服务器应用顶盖，网络应用顶盖和垂直排风管系统顶盖
  - 机柜前门为弧形门设计，中间带有铝合金装饰条，美观大方
  - 机柜前后门通风率为 79%
  - 机柜出厂预接地级联，并提供接地端子。只需将接地导线连接机柜接地端子和机房接地系统即可完成机柜接地
  - 机柜含脚轮和水平支撑脚
  - 提供在线机柜配置工具，简便实用
- Teraframe 机柜可配置被动型数据中心散热解决方案来达到绿色数据中心的建设, 这些附件包括如下：
  - 盲板：用以密闭机柜中未安装设备的空 U 位置，以防止冷送风的浪费和热回风从该位置的回流
  - 空气挡板：用以密闭机柜设备安装角规和机柜侧门之间的缝隙，以防止冷送风的浪费和热回风从该位置的回流
  - 机柜垂直排风管系统：用以将机柜后部设备热回风导流至天花板上方，以防止热回风在机房内部的回流
  - 毛刷式地板过线盒：用以密闭高架地板上下走线缆线出入孔，并防止高架地板静压箱的冷送风浪费现象
  - 毛刷式过线孔：机柜所有过线孔都配有毛刷式密封装置，该密封装置用以防止机柜内部设备热回风向机房内部回流
- 使用 CPI 被动型数据中心散热解决方案可达到如下绿色数据中心效果：

- 不使用任何有源设备如风扇，机柜级空调系统和额外的冷冻水来对数据中心散热

- 只使用物理附件，无需维修和维护
- 机房无需安装高架地板
- 每机柜散热密度可达 32KW
- 通过提高冷送风效率和提高空调机回风温度来增加空调系统效率。并且由此降低空调系统的投资，维护和维修费用。并且每年节省机房空调制冷费用 50%以上
- 机柜可选配其他附件如手指型理线架，全高尺寸 PDU 安装支架，空气挡板等等
- Teraframe N 系列机柜是针对于侧进风设备如 Cisco 65/95 系列或 Juniper 设备设计，机柜左侧（正对机柜正面时）配有垂直排风导管用于经侧回风密闭于机柜内的回风管中并排出至热通道
- Teraframe N 系列机柜获得 Cisco 和 Juniper 认证并成为其认证设备提供商
- Teraframe N 系列机柜还可安装 Cisco 7018 和 7010 交换机
- 常用型号：
  - FC1J-113C-C42（600mm 宽 x 1000mm 深 x 42U, 含两扇侧门，单开网孔前门，双开网孔后门，天地双点摇柄锁头，服务器应用顶盖）
  - FC1N-113C-C42（600mm 宽 x 1100mm 深 x 42U, 含两扇侧门，单开网孔前门，双开网孔后门，天地双点摇柄锁头，服务器应用顶盖）
  - FC1U-113C-C42（600mm 宽 x 1200mm 深 x 42U, 含两扇侧门，单开网孔前门，双开网孔后门，天地双点摇柄锁头，服务器应用顶盖）
  - FC3J-113C-C42（800mm 宽 x 1000mm 深 x 42U, 含两扇侧门，单开网孔前门，双开网孔后门，天地双点摇柄锁头，网络布线应用顶盖）
  - FC3N-113C-C42（800mm 宽 x 1100mm 深 x 42U, 含两扇侧门，单开网孔前门，双开网孔后门，天地双点摇柄锁头，网络布线应用顶盖）
  - FC3U-113C-C42（800mm 宽 x 1200mm 深 x 42U, 含两扇侧门，单开网孔前门，双开网孔后门，天地双点摇柄锁头，网络布线应用顶盖）
  - FC1N-113C-C52（600mm 宽 x 1100mm 深 x 42U 垂直排风管系统机柜, 含两扇侧门，单开网孔前门，单开实心后门，天地双点摇柄锁头，服务器应用顶盖）
  - FC1U-113C-C52（600mm 宽 x 1200mm 深 x 42U 垂直排风管系统机柜, 含两扇侧门，单开网孔前门，单开实心后门，天地双点摇柄锁头，服务器应用顶盖）
  - NF2K-113C-C42 经 Cisco 认证用于安装 6506, 6509, 6513, 9509 侧进风设备机柜
  - NF3K-113C-C42 经 Cisco 认证用于安装 5139 侧进风设备机柜
  - NC5R-143C-C42 用于安装 Cisco7018 侧进风设备机柜



图例（十）：Teraframe 系列机柜和被动型数据中心散热解决方案机柜



图例（十一）：N-系列机柜（经 Cisco 认证）



图例（十二）：国外某大型数据中心安装实例

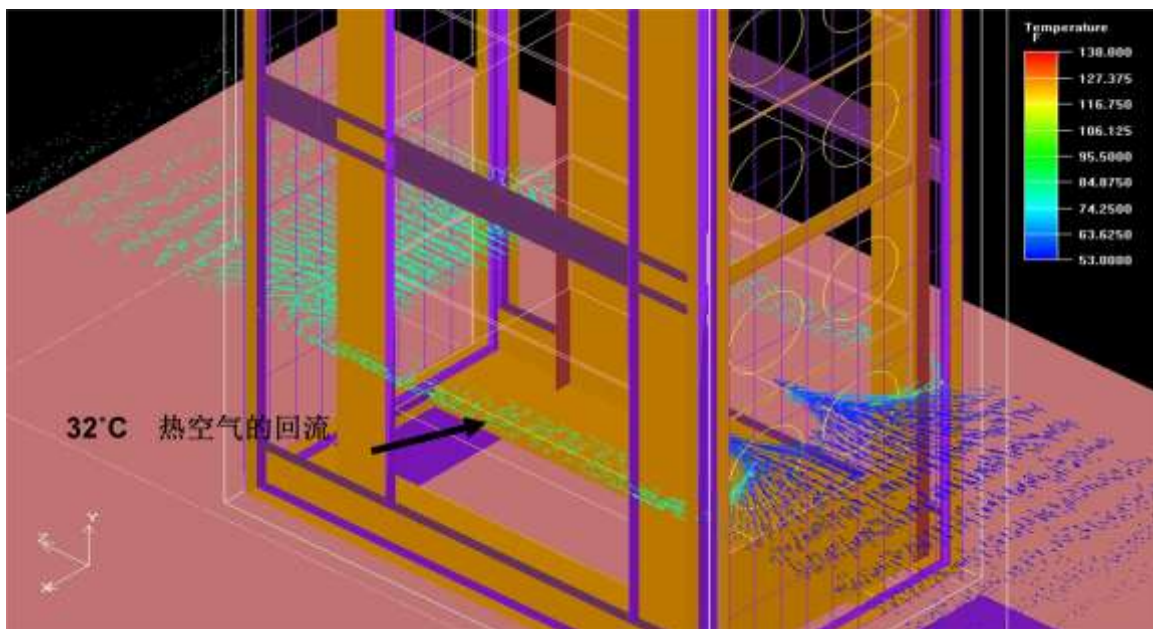


图例（十三）：Intel 数据中心安装实例

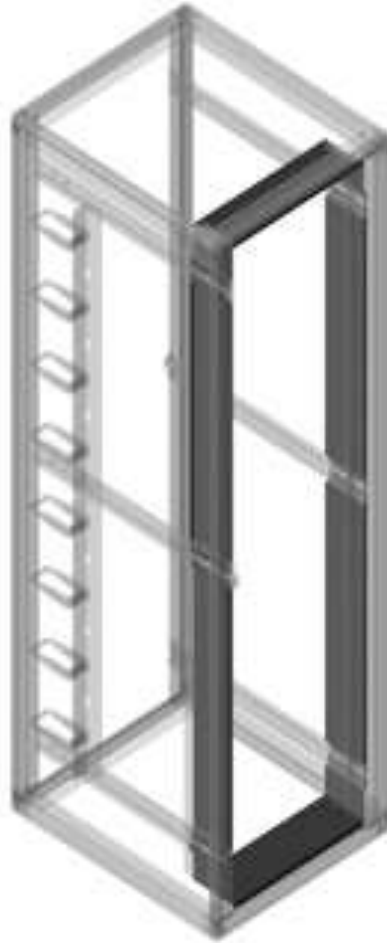
## Teraframe 机柜用空气挡板

### 技术规格

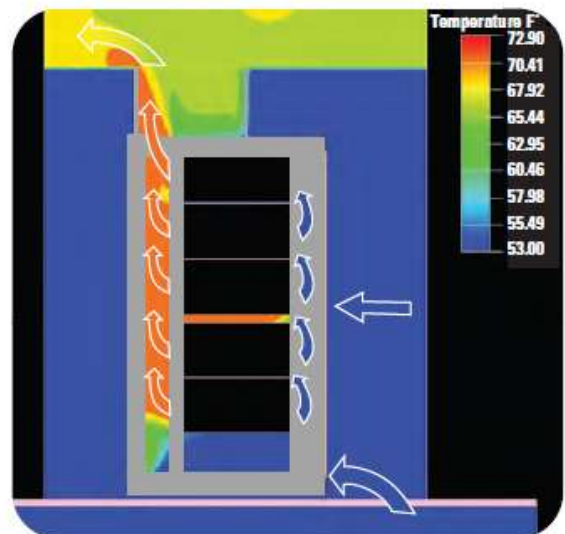
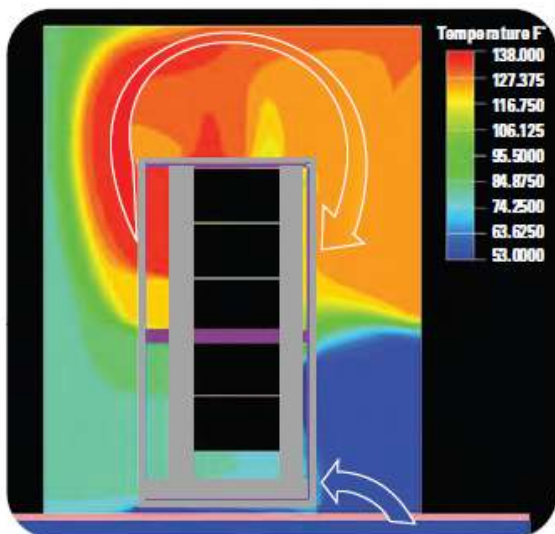
- 34521 系列 Teraframe 机柜用空气挡板用以密闭设备安装角规和机柜侧门之间的缝隙
- 经研究，机柜内设备安装角规和机柜侧门之间的缝隙导致机柜后部设备热回风的回流将此缝隙有限的遮盖，将会有效消除机柜进风过热的问题
- 配置时，请根据机柜的高度和宽带选择正确的型号
- 



图例（十四）：未安装空气挡板时，机柜设备热回风从设备安装角规和侧门之间的缝隙回流至机柜前部的冷通道，造成热点



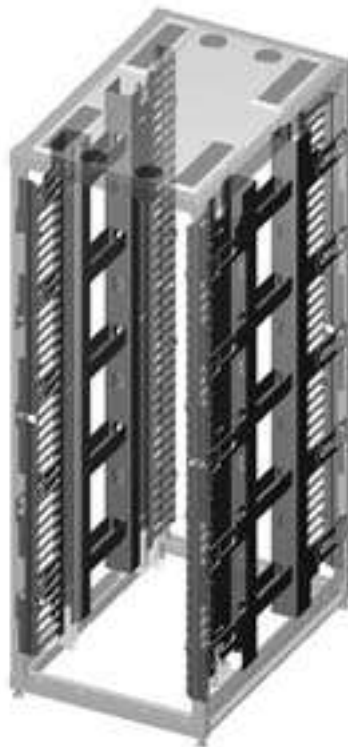
图例（十五）：34521 空气挡板安装效果示意图



## Teraframe 机柜用手指型垂直理线器

### 技术规格

- 34521 系列为 Teraframe 机柜提供了手指状垂直缆线管理通道
- 有两种不同长度的手指可选。其中短手指为缆线数量较少的服务器应用使用，长手指为缆线数量较多的网络布线应用使用或角型配线架应用使用
- 手指开孔和设备安装 RMU 位置对齐
- 手指采用 T 型结构，防止缆线滑落
- 600mm 宽机柜手指型缆线管理器不含面板盖，800mm 宽机柜手指型缆线管理器含面板盖
- 可根据实际需要，安装于机柜的前后左右任意一侧
- 如机柜前后一侧都装有该理线器，可选配前后走线架用于机柜前后走线
- CPI 提供出厂预安装服务，减少包装浪费和运费，并且包装原厂质量
- 选配时，请根据机柜的高度和宽带选择正确的型号



图例（十六）：Teraframe 机柜用手指型垂直理线器示意图



图例（十七）：Teraframe 机柜手指型垂直理线器和角型配线架应用（理线器带面板盖）



## 毛刷式地板过线盒

### 技术规格

- KoldLok 系列高架地板毛刷过线盒可密封高架地板下走线缆线开孔周围的缝隙，以避免冷送风浪费的问题
- 仅供室内的环境受控区域中使用；不可以用于室外、恶劣环境中使用
- 经 Uptime Institute 研究表明，数据中心高架地板缆线孔的空调冷送风浪费问题损失了大量的空调机的冷送风风量，是造成数据中心局部过热的罪魁祸首之一。通过密闭这些高架地板过线孔，不仅可以有效解决送风浪费的问题，可以解决数据中心局部过热问题，而起能够减少数据中心空调电费。
- 该过线孔采用上下两层不同硬度的毛刷。下层为硬质毛刷，可支撑缆线。上层为软质毛刷，有效密闭缆线周围的缝隙。所有毛刷为阻燃材料。
- 有多种不同尺寸可选，可按照实际缆线孔尺寸选择不同的引号
- 新建机房可用一片式设计，改造机房可用两片式设计
- 安装简便，快捷



图例（十八）：KoldLok 安装示意图



图例（十九）：不同尺寸和形状的毛刷式地板过线盒



Optimize.  
Store.  
Secure.

## GobalFrame GF 系列机柜

### 技术规格

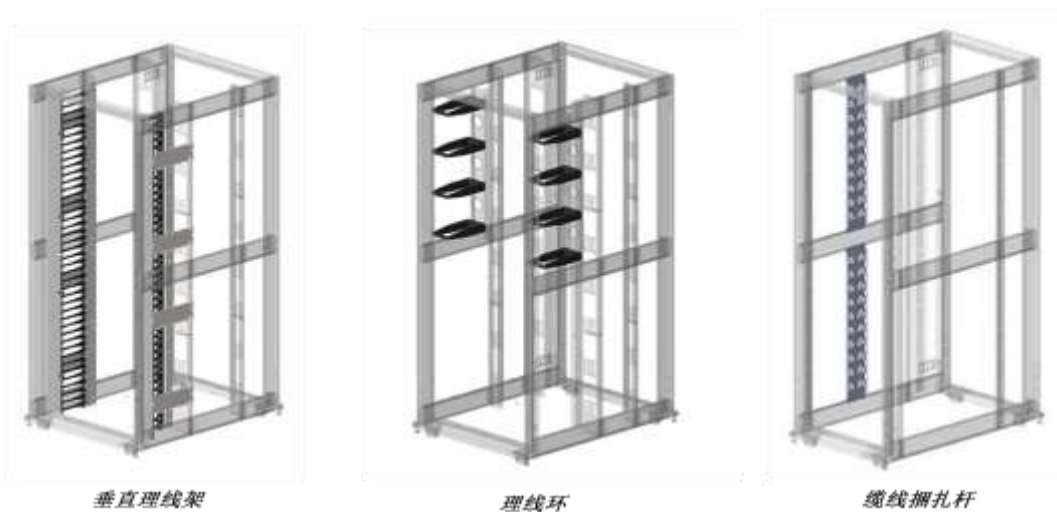
- GobalFrame GF 系列机柜为 CPI 中端机柜系列。用于安装服务器，网络设备以及各种混合产品的应用
- 仅供室内的环境受控区域中使用；不可以用于室外、恶劣环境中使用
- 支持前后气流组织设备和从前到上气流组织设备（垂直排风管系统）
- 静态承重为 1360 公斤
- 广泛的散热，电源管理和缆线管理附件可选
- 三种高度： 42U, 45U 和 48U
- 三种宽度： 600mm, 750mm 和 800mm
- 四种深度： 800mm, 1000mm, 1050mm 和 1200mm 可选。（其中 800mm 深度只在 800mm 宽度时可选）
- 单开网孔前门，双开网孔后门
- 两片式侧门设计，可独立安装其中一片
- 顶盖带 4 个长方形预切割过线孔。使用时可打开，并可选配毛刷型密封装置来密闭缆线周围的缝隙，以防止设备热回风的泄露和异物出入机柜
- 垂直理线附件包括垂直手指型理线器，垂直理线环和垂直帮线板。所有垂直理线附件为半高式设计。应用时，一套（2 件）垂直理线附件可分别安装于机柜的左右两侧，以节省成本
- 机柜出厂预接地级联，并提供接地端子。只需将接地导线连接机柜接地端子和机房接地系统即可完成机柜接地
- 机柜含并柜件和高架地板安装固定套件
- 机柜含脚轮和水平支撑脚



图例（二十）：GobaIFrame GF 机柜系列



图例（二十一）：GobaIFrame GF 系列机柜顶盖



图例（二十二）：GobaIFrame GF 系列机柜垂直理线系统

## GobalFrame GT 系列机柜

### 技术规格

- GobalFrame GT 系列机柜为 CPI 低端机柜系列。可满足服务器和网络布线的基本需求
- 仅供室内的环境受控区域中使用；不可以用于室外、恶劣环境中使用
- 机柜承重：1050 公斤
- 机柜高度：42U
- 机柜宽度：600mm 和 800mm
- 机柜深度：1000mm 和 1200mm
- 机柜顶盖开有 4 个 99mmx226mm 长方形过线孔，过线孔周围附有保护套以免缆线出入时被损伤
- 单开网孔前门和双开网口后门
- 2 片式互锁上下侧门
- 机柜含运输脚轮，水平支撑脚和并柜件
- 机柜顶盖可使用 GobalFrame GF 系列机柜顶盖
- 机柜可选配手指型垂直理线器，垂直理线环和全高 PDU 安装支架等等附件
- 机柜不支持 CPI 被动型数据中心散热解决方案，但可用于冷热通道布局数据中心



图例（二十三）：GobalFrame GT 机柜



图例（二十四）：GobalFrame GT 机柜系列



Optimize.  
Store.  
Secure.

### CPI 在亚太区成功案例

- Intel
- Citibank
- Microsoft
- Alcatel Shanghai
- Cisco
- Chevron
- Google
- Yahoo
- BNP Bank
- Shanghai GM
- Juniper India
- Nomura Singapore
- Symantec
- JPMC

### CPI 在亚太区成功案例

- 中国人民银行金融电子化公司北京同城灾备中心
- 上海浦东发展银行
- 中国金融期货交易所
- 中国烟草集团灾备中心, 上海烟草集团
- 上海阿尔卡特数据中心
- 中德银行
- 微软中国
- 国家开发银行
- 中国银行
- 雅虎中国
- 国家电网 天津电力数据中心