

GLOBALTRAC 金属网格式缆线桥架系统

主要特点

- 易于使用的布线路径解决方案，可支撑大量网络缆线
- 通过切割和成型加工，可在障碍物四周形成平滑弯曲的转弯
- 开放式顶部设计使得移动、添加和更改缆线更加容易
- 提供多种高度和宽度，满足缆线填充要求
- 易于拼接
- 从地板、天花板或墙壁支撑桥架

应用

- 使用 GlobalTrac 金属网格式缆线桥架系统将网络缆线分配到数据中心和网络设备机房中的设备机柜和机架或者商业建筑中的各个办公空间。

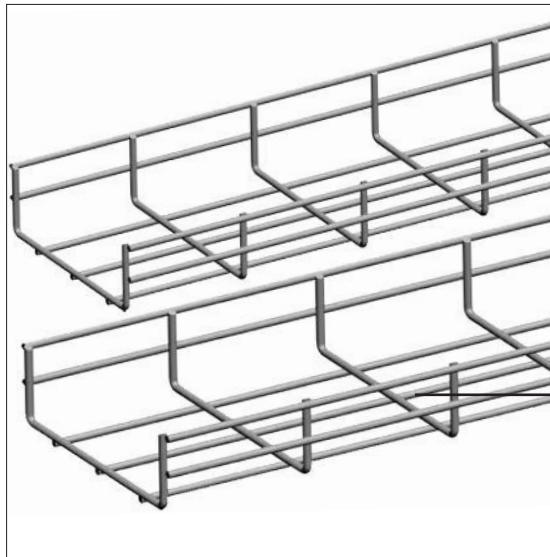
搭配使用

- CPI 机架系统
- CPI 机柜、机箱和防护装置系统
- CPI 区域布线和无线机箱

相关配件

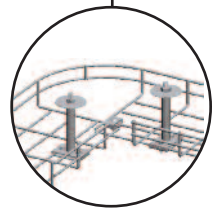
- CPI 接地和级联产品

美国及加拿大地区以外有售。



GlobalTrac
金属网格式缆线桥架系统

切割桥架并成型加工，
形成转弯和过渡



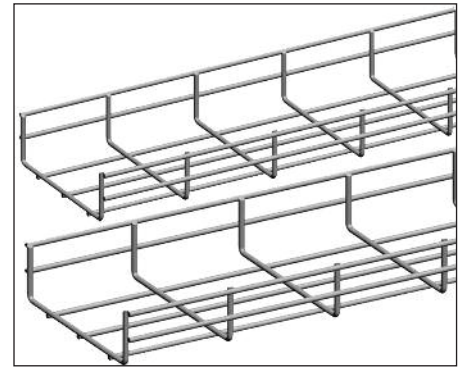
CPI 的 GlobalTrac 金属网格式缆线桥架系统是室内缆线布线路径应用为数据中心、网络设备机房和办公空间中的网络布线构成点对点布线路径的优秀解决方案。

所有 GlobalTrac 金属网格式缆线桥架均可进行切割并成型加工成平滑转弯和过渡，轻松适应大多数位置，以避免现有布线路径障碍。桥架为缆线提供出色的承重能力和保护。由直径为 5 mm 的钢丝制成，该钢丝焊接成 2 英寸 x 4 英寸 (50 mm x 100 mm) 的矩形网格状线。GlobalTrac 提供 3 种高度、12 种宽度，满足缆线填充要求。标准 10 英尺 (3 m) 长的区域可切割并成型加工成平滑水平或垂直过渡。桥架提供镀锌面漆或黑色面漆。根据缆线填充要求选择桥架尺寸。根据位置选择拼接件和支撑架。

下列页面上列出了订购信息。请联系 CPI 技术支持以获得配置协助。

规格

- 为低压、电信、网络 and 光纤缆线提供短跨距支撑
- 仅限在环境可控制区域的室内使用；不可在室外或恶劣环境中使用
- 可用尺寸：
 - 参阅订购信息
- 缆线填充容量：
 - 参阅订购信息
- 材料：
 - 中号碳钢丝，直径 5 mm diameter
- 构造：
 - 在 2 英寸 x 4 英寸 (50 mm x 100 mm) 交叉面焊接
- 面漆：
 - 2 种选择
 - 镀锌面漆 $\geq 12 \mu\text{m}$ (microns) 厚，符合 BS EN 12329-2000 要求
 - 黑色粉末涂层面漆，60 μm (微米) 至 100 μm (微米) 厚，符合 JG/T3045-1998 要求
- 安全工作负荷
 - 参阅订购信息：每 1.5 m (5 英尺) 需要支撑
 - 符合条款 5.2.6-5.2.9、NEMA VE 1 和 2002/CSA C22.2 第 126.1-02 条要求
 - 超过条款 10.4、BS EN61537:2007 缆线管理 - 缆线桥架系统和缆线梯形 系统要求
- 安装硬件：
 - 支撑间距为 1.5 m (5 英尺)，在每个拼接件、交叉面或高度更改处的两侧提供支撑
 - 根据场地需求分别订购拼接件、支撑托架和安装硬件。



部件号和面漆		标称尺寸				缆线填充区域		估算松散缆线填充容量 (最大值)		每 5 英尺 跨距的最大载重		装运重量	
镀锌面漆	黑色面漆	高度		宽度		英寸 ²	毫米 ²	外径为 30 英寸	7.5 毫米	磅 / 英尺	千克 / 米	lb	kg
		英寸	毫米	英寸	毫米								
84811-502	84811-702	2	50	2	50	4	2500	29	28	38	57	9.0	4.1
84811-504	84811-704	2	50	4	100	8	5000	58	56	43	65	11.0	5.0
84811-506	84811-706	2	50	6	150	12	7500	88	85	49	74	12.0	5.4
84811-508	84811-708	2	50	8	200	16	10000	117	113	54	82	14.0	6.4
84811-512	84811-712	2	50	12	300	24	15000	176	170	60	90	17.0	7.7
84811-516	84811-716	2	50	16	400	32	20000	235	226	65	98	20.0	9.1
84811-518	84811-718	2	50	18	450	36	22500	264	255	71	106	21.0	9.5
84811-520	84811-720	2	50	20	500	40	25000	294	283	77	114	23.0	10.4
84811-524	84811-724	2	50	24	600	48	30000	352	340	82	123	26.0	11.8
84821-504	84821-704	4	100	4	100	16	10000	117	113	93	140	14.0	6.4
84821-506	84821-706	4	100	6	150	24	15000	176	170	97	146	16.0	7.3
84821-508	84821-708	4	100	8	200	32	20000	235	226	99	150	18.0	8.2
84821-512	84821-712	4	100	12	300	48	30000	352	340	101	153	21.0	9.5
84821-516	84821-716	4	100	16	400	64	40000	470	453	106	160	24.0	10.9
84821-518	84821-718	4	100	18	450	72	45000	529	510	115	173	25.0	11.3
84821-520	84821-720	4	100	20	500	80	50000	588	566	120	180	27.0	12.2
84821-524	84821-724	4	100	24	600	96	60000	705	680	123	186	30.0	13.6
84821-528	84821-728	4	100	28	700	112	70000	823	793	127	192	31.0	14.1
84821-532	84821-732	4	100	32	800	128	80000	941	907	131	198	33.0	15.0
84821-536	84821-736	4	100	36	900	144	90000	1058	1020	135	204	34.0	15.4
84831-506	84831-706	6	150	6	150	36	22500	264	255	128	194	21.0	9.5
84831-508	84831-708	6	150	8	200	48	30000	352	340	132	200	22.0	10.0
84831-512	84831-712	6	150	12	300	72	45000	529	510	139	210	25.0	11.3
84831-516	84831-716	6	150	16	400	96	60000	705	680	141	213	28.0	12.7
84831-518	84831-718	6	150	18	450	108	67500	794	765	143	216	29.0	13.2
84831-520	84831-720	6	150	20	500	120	75000	882	850	146	221	31.0	14.1
84831-524	84831-724	6	150	24	600	144	90000	1058	1020	148	224	34.0	15.4
84831-528	84831-728	6	150	28	700	168	105000	1235	1190	150	227	37.0	16.8
84831-532	84831-732	6	150	32	800	192	120000	1411	1360	152	230	40.0	18.1
84831-536	84831-736	6	150	36	900	216	135000	1588	1530	154	233	43.0	19.5

以上尺寸为标称值。所有桥架为 118 英寸 (3000 mm)，约 10 英尺长 (3 m)。

美国及加拿大地区以外有售。

订购信息

拼接件

使用拼接件来将缆线桥架连接到一起，以形成端对端接点、转弯或交叉面。拼接件以多包形式出售。每处连接至少需使用三个拼接件。宽桥架需使用更多拼接件。

标准拼接组件

- 通用拼接组件可用于在交叉面和转弯对金属网格式桥架各段进行端对端连接。
- 每处连接至少需使用三个拼接件；宽桥架需使用更多拼接件
- 每个拼接件包含两个垫圈、一对 M6 螺栓和螺母
- 两个垫圈绕于桥架相邻钢丝接合处，以连接桥架
- 单独销售

部件号		描述	装运重量 lb (kg)
锌	黑色		
84738-501	84738-701	标准拼接组件	1 (0.5)

衬垫拼接组件

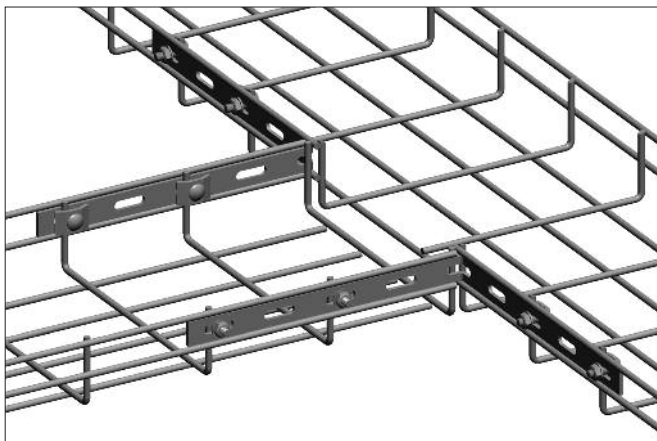
- 标准拼接组件的强化版，可用于在交叉面和转弯对金属网格式桥架各段进行端对端连接。
- 每处连接至少需使用三个拼接件；宽桥架需使用更多拼接件
- 每个拼接件包含两个垫圈（一个带衬垫挡片）、一对 M6 螺栓和螺母
- 两个垫圈绕于桥架相邻钢丝接合处，以连接桥架；在一个垫圈中插入挡片，使桥架间距相等。
- 单独销售

部件号		描述	装运重量 lb (kg)
锌	黑色		
84728-501	84728-701	衬垫拼接组件	1 (0.5)

拼接板

- 用于金属网格式缆线桥架的端对端连接并加强连接，还用于形成转弯、弯通和异径接头
- 每个拼接件包含一块拼接板、三个垫圈、三对 M6 螺栓和螺母
- 推荐用于 18 英寸宽 (450 mm) 或更宽的所有桥架
- 由钢制成
- 单独销售 90° 拼接板组件

部件号		描述	装运重量 lb (kg)
锌	黑色		
84739-501	84739-701	拼接板	1 (0.5)



安装于 GlobalTrac 金属篮式桥架的 90° 拼接板 (84740-X01)



90° 拼接板

- 用于连接和加强金属网格式缆线桥架的交叉面、三通和四通
- 每个拼接件包含一块 90° 拼接板、四个垫圈、四对 M6 螺栓和螺母
- 推荐用于 18 英寸宽 (450 mm) 或更宽的所有桥架
- 由钢制成
- 单独销售

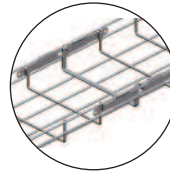
部件号		描述	装运重量 lb (kg)
锌	黑色		
84740-501	84740-701	90° 拼接板	1 (0.5)



弹簧拼接件

- 无螺栓标准拼接件
- 使用附带的工具快速安装；无需任何硬件
- 结合免工具安装拼接组件，用于金属网格式缆线桥架的无螺栓端对端连接
- 用于桥架侧面，绕于桥架相邻钢丝接合处，以连接桥架
- 推荐用于 18 英寸宽 (450 mm) 以下的桥架
- 单独销售

部件号		描述	装运重量 lb (kg)
锌	黑色		
84834-501	84834-701	弹簧拼接件	1 (0.5)



免工具安装拼接组件

- 无螺栓标准拼接件
- 结合弹簧拼接件，用于金属网格式缆线桥架的无螺栓端对端连接
- 用于桥架底部，绕于桥架相邻钢丝接合处，以连接桥架
- 推荐用于 18 英寸宽 (450 mm) 以下的桥架
- 单独销售

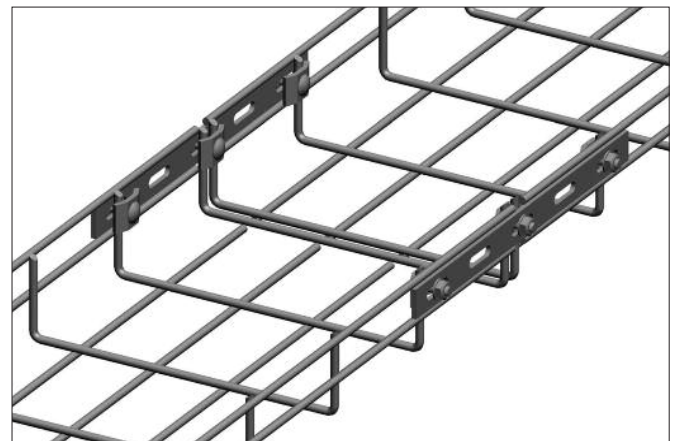
部件号		描述	装运重量 lb (kg)
锌	黑色		
84835-501	84835-701	免工具安装拼接组件	1 (0.5)



快锁拼接组件

- 无螺栓标准拼接件
- 用于在桥架内形成无螺栓平滑转弯
- 用于桥架侧面，绕于桥架相邻钢丝接合处，以连接桥架
- 推荐用于 18 英寸宽 (450 mm) 以下的桥架
- 单独销售

部件号		描述	装运重量 lb (kg)
锌	黑色		
84836-501	84836-701	快锁拼接组件	1 (0.5)



安装于 GlobalTrac 金属篮式桥架的拼接板 (84739-X01)

订购信息

订购信息

使用以下支撑架从头顶螺纹杆、墙壁、高架地板下方支撑 GlobalTrac 金属网格式缆线桥架。在直线线路上每隔 1.5 米 (5 英寸) 或更短的距离, 以及在各拼接件或交叉面的 0.6 (2 英尺) 以内的每个转弯和过渡的两侧对桥架进行支撑。有关最大安全工作负荷, 请参考缆线桥架订购表。单独订购安装硬件。



2 英寸 (50 mm) 夹线器

- 适用于 2 英寸宽 (50 mm) 缆线桥架的吸顶式支撑架
- 用一根 M10 螺纹杆悬挂桥架
- 单独订购螺纹杆和安装硬件
- 由钢制成
- 单独销售

部件号		描述	装运重量 lb (kg)
锌	黑色		
84729-501	84729-701	2 英寸 (50 mm) 夹线器	1 (0.5)

边缘吊架



- 成对用于使用 M10 螺纹杆从天花板支撑宽达 10 英寸 (300 mm) 的缆线桥架
- 单独订购螺纹杆和安装硬件
- 桥架侧面通过吊架底部的两个 J 型挂钩进行支撑
- 由钢制成
- 单独销售

部件号		描述	装运重量 lb (kg)
锌	黑色		
84731-501	84731-701	边缘吊架	1 (0.5)

天花板支撑托架



- 用于在天花板上垂直悬挂金属网格式缆线桥架
- 使用 M10 硬件将托架安装于天花板
- 单独订购安装硬件
- 由钢制成
- 单独销售

部件号		描述	装运重量 lb (kg)
锌	黑色		
84732-501	84732-701	天花板支撑托架	1 (0.5)

吊架支撑托架



- 用于使用一对 M10 螺纹杆从天花板支撑缆线桥架
- 单独订购螺纹杆和安装硬件
- 桥架滑入拼接板上的线槽; 下折挡片以固定桥架
- 由钢制成
- 单独销售

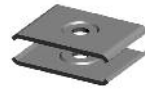
部件号		描述	装运重量 lb (kg)
锌	黑色		
84730-504	84730-704	适用于 4 英寸宽 (100 mm) 桥架	1 (0.5)
84730-506	84730-706	适用于 6 英寸宽 (150 mm) 桥架	1 (0.5)
84730-508	84730-708	适用于 8 英寸宽 (200 mm) 桥架	1 (0.5)
84730-512	84730-712	适用于 12 英寸宽 (300 mm) 桥架	2 (0.9)
84730-516	84730-716	适用于 16 英寸宽 (400 mm) 桥架	2 (0.9)
84730-518	84730-718	适用于 18 英寸宽 (450 mm) 桥架	2 (0.9)
84730-520	84730-720	适用于 20 英寸宽 (500 mm) 桥架	2 (0.9)
84730-524	84730-724	适用于 24 英寸宽 (500 mm) 桥架	2 (0.9)

弹簧夹



- 用于将桥架固定至 1.6 英寸宽 (41 mm) U 型通道拼接板
- 单独订购 U 型通道拼接板和安装硬件
- 弹簧夹由钢制成
- 单独销售

部件号		描述	装运重量 lb (kg)
锌	黑色		
84837-501	84837-701	弹簧夹	1 (0.5)



夹紧垫圈组件

- 用于在 90° 方向弯曲处或交叉面上连接桥架时束紧两层金属丝网
- 每个组件包含一对夹紧垫圈
- 单独订购 M10 安装硬件。
- 由钢制成
- 成对出售

部件号		描述	装运重量 lb (kg)
锌	黑色		
84746-501	84746-701	夹紧垫圈组件	1 (0.5)



M 型拼接板

- 用于使用一对 M10 螺纹杆从天花板支撑缆线桥架
- 单独订购螺纹杆和安装硬件
- 桥架滑入拼接板上的线槽; 下折挡片以固定桥架
- 由钢制成
- 单独销售

部件号		描述	装运重量 lb (kg)
锌	黑色		
84735-504	84735-704	适用于 4 英寸宽 (100 mm) 桥架	1 (0.5)
84735-506	84735-706	适用于 6 英寸宽 (150 mm) 桥架	1 (0.5)
84735-508	84735-708	适用于 8 英寸宽 (200 mm) 桥架	1 (0.5)
84735-512	84735-712	适用于 12 英寸宽 (300 mm) 桥架	2 (0.9)
84735-516	84735-716	适用于 16 英寸宽 (400 mm) 桥架	2 (0.9)
84735-518	84735-718	适用于 18 英寸宽 (450 mm) 桥架	2 (0.9)
84735-520	84735-720	适用于 20 英寸宽 (500 mm) 桥架	2 (0.9)
84735-524	84735-724	适用于 24 英寸宽 (500 mm) 桥架	3 (1.4)



U 型通道拼接板

- 用于使用一对 M10 螺纹杆从天花板支撑缆线桥架
- 单独订购螺纹杆和安装硬件
- 使用随附弹簧螺母和弹簧夹硬件将桥架固定至 U 型通道板
- 由钢制成
- 单独销售

部件号		描述	装运重量 lb (kg)
锌	黑色		
84736-504	84736-704	适用于 4 英寸宽 (100 mm) 桥架	3 (1.4)
84736-506	84736-706	适用于 6 英寸宽 (150 mm) 桥架	4 (1.8)
84736-508	84736-708	适用于 8 英寸宽 (200 mm) 桥架	4 (1.8)
84736-512	84736-712	适用于 12 英寸宽 (300 mm) 桥架	4 (1.8)
84736-516	84736-716	适用于 16 英寸宽 (400 mm) 桥架	4 (1.8)
84736-518	84736-718	适用于 18 英寸宽 (450 mm) 桥架	4 (1.8)
84736-520	84736-720	适用于 20 英寸宽 (500 mm) 桥架	4 (1.8)
84736-524	84736-724	适用于 24 英寸宽 (500 mm) 桥架	4 (1.8)
84736-528	84736-728	适用于 28 英寸宽 (700 mm) 桥架	5 (2.3)
84736-532	84736-732	适用于 32 英寸宽 (800 mm) 桥架	5 (2.3)
84736-536	84736-736	适用于 36 英寸宽 (900 mm) 桥架	5 (2.3)

悬臂墙壁托架



- 用于靠墙支撑缆线桥架
- 单独订购 M10 墙壁安装硬件
- 桥架滑入托架上的线槽; 下折挡片以固定桥架
- 由钢制成
- 单独销售

部件号		描述	Shipping Weight lb (kg)
锌	黑色		
84745-506	84745-706	适用于 6 英寸宽 (150 mm) 桥架	3 (1.4)
84745-508	84745-708	适用于 8 英寸宽 (200 mm) 桥架	3 (1.4)
84745-512	84745-712	适用于 12 英寸宽 (300 mm) 桥架	3 (1.4)
84745-516	84745-716	适用于 16 英寸宽 (400 mm) 桥架	4 (1.8)
84745-518	84745-718	适用于 18 英寸宽 (450 mm) 桥架	4 (1.8)
84745-520	84745-720	适用于 20 英寸宽 (500 mm) 桥架	4 (1.8)
84745-524	84745-724	适用于 24 英寸宽 (500 mm) 桥架	4 (1.8)

订购信息 (支撑架——接第 4 页)



电源箱托架

- 用于将 2 英寸宽 (50 mm) 或 4 英寸宽 (100 mm) 缆线桥架安装于墙壁或地板
- 还用于将电气接线盒安装于桥架一侧
- 单独订购地板安装硬件或接线盒
- 桥架滑入托架上的线槽; 下折挡片以固定桥架
- 由钢制成
- 单独销售

部件号		描述	装运重量 lb (kg)
锌	黑色		
84742-501	84742-701	电源箱托架	1 (0.5)



落地托架, 2 英寸 (50 mm) 宽

- 用于将 2 英寸 (50 mm) 宽缆线桥架安装于地板
- 单独订购 M10 地板安装硬件
- 桥架滑入托架上的线槽; 下折挡片以固定桥架
- 由钢制成
- 单独销售

部件号		描述	装运重量 lb (kg)
锌	黑色		
84812-502	84812-702	用于将 2英寸 (50 mm) 宽	1 (0.5)



L 型支撑托架

- 用于靠墙支撑缆线桥架
- 单独订购 M10 墙壁安装硬件
- 桥架滑入托架上的线槽; 下折挡片以固定桥架
- 由钢制成
- 单独销售

部件号		描述	装运重量 lb (kg)
锌	黑色		
84734-504	84734-704	适用于 4 英寸宽 (100 mm) 桥架	1 (0.5)
84734-506	84734-706	适用于 6 英寸宽 (150 mm) 桥架	2 (0.9)
84734-508	84734-708	适用于 8 英寸宽 (200 mm) 桥架	2 (0.9)
84734-512	84734-712	适用于 12 英寸宽 (300 mm) 桥架	2 (0.9)



落地托架, 4 英寸 (100 mm) 宽

- 用于将 4 英寸 (100 mm) 宽缆线桥架安装于地板
- 单独订购 M10 地板安装硬件
- 桥架滑入托架上的线槽; 下折挡片以固定桥架
- 由钢制成
- 单独销售

部件号		描述	装运重量 lb (kg)
锌	黑色		
84812-504	84812-704	用于将 4英寸 (100 mm) 宽	1 (0.5)



桥型落地托架

- 用于从地板上支撑缆线托架
- 单独订购 M10 地板安装硬件
- 桥架滑入托架上的线槽; 下折挡片以固定桥架
- 由钢制成
- 单独销售

部件号		描述	装运重量 lb (kg)
锌	黑色		
84813-504	84813-704	适用于 4 英寸宽 (100 mm) 桥架	3 (1.4)
84813-506	84813-706	适用于 6 英寸宽 (150 mm) 桥架	4 (1.8)
84813-508	84813-708	适用于 8 英寸宽 (200 mm) 桥架	4 (1.8)
84813-512	84813-712	适用于 12 英寸宽 (300 mm) 桥架	4 (1.8)
84813-516	84813-716	适用于 16 英寸宽 (400 mm) 桥架	4 (1.8)
84813-518	84813-718	适用于 18 英寸宽 (450 mm) 桥架	5 (2.3)
84813-520	84813-720	适用于 20 英寸宽 (500 mm) 桥架	5 (2.3)
84813-524	84813-724	适用于 24 英寸宽 (600 mm) 桥架	5 (2.3)



三角支撑托架

- 用于靠墙支撑缆线桥架
- 单独订购 M10 墙壁安装硬件
- 桥架滑入托架上的线槽; 下折挡片以固定桥架
- 由钢制成
- 单独销售

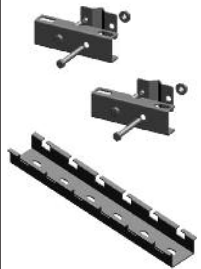
部件号		描述	装运重量 lb (kg)
锌	黑色		
84733-504	84733-704	适用于 4 英寸宽 (100 mm) 桥架	1 (0.5)
84733-506	84733-706	适用于 6 英寸宽 (150 mm) 桥架	1 (0.5)
84733-508	84733-708	适用于 8 英寸宽 (200 mm) 桥架	1 (0.5)
84733-512	84733-712	适用于 12 英寸宽 (300 mm) 桥架	2 (0.9)
84733-516	84733-716	适用于 16 英寸宽 (400 mm) 桥架	2 (0.9)
84733-518	84733-718	适用于 18 英寸宽 (450 mm) 桥架	2 (0.9)
84733-520	84733-720	适用于 20 英寸宽 (500 mm) 桥架	3 (1.4)
84733-524	84733-724	适用于 24 英寸宽 (600 mm) 桥架	3 (1.4)



旗型落地托架

- 用于从地板上支撑缆线托架
- 单独订购 M10 地板安装硬件
- 托架高 12 英寸 (300 mm); 支撑高度可调
- 桥架滑入托架上的线槽; 下折挡片以固定桥架
- 由钢制成
- 单独销售

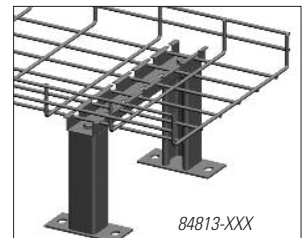
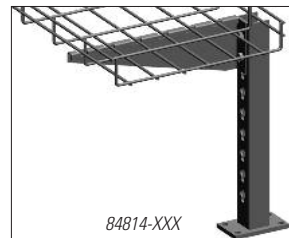
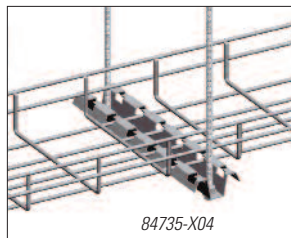
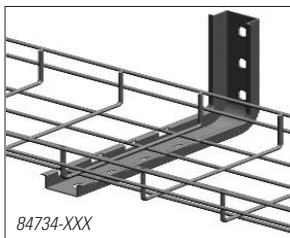
部件号		描述	装运重量 lb (kg)
锌	黑色		
84814-504	84814-704	适用于 4 英寸宽 (100 mm) 桥架	2 (0.9)
84814-506	84814-706	适用于 6 英寸宽 (150 mm) 桥架	2 (0.9)
84814-508	84814-708	适用于 8 英寸宽 (200 mm) 桥架	2 (0.9)
84814-512	84814-712	适用于 12 英寸宽 (300 mm) 桥架	3 (1.4)
84814-516	84814-716	适用于 16 英寸宽 (400 mm) 桥架	3 (1.4)
84814-518	84814-718	适用于 18 英寸宽 (450 mm) 桥架	4 (1.8)
84814-520	84814-720	适用于 20 英寸宽 (500 mm) 桥架	4 (1.8)
84814-524	84814-724	适用于 24 英寸宽 (600 mm) 桥架	4 (1.8)



底座夹托架

- 用于从一对相邻高架地板底座支撑宽达 20 英寸宽 (500 mm) 的缆线桥架
- 包含两个底座夹和一个 22 英寸 (550 mm) 长的托架
- 桥架滑入托架上的线槽; 下折挡片以固定桥架
- 由钢制成
- 单独销售

部件号		描述	装运重量 lb (kg)
锌	黑色		
84737-701	84737-701	底座夹托架	3 (1.4)



订购信息

配件

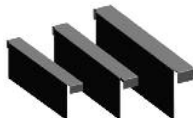
用于在缆线桥架内引导、分隔和保护缆线的缆线管理配件，及连接桥架段的接地片。



半径吊顶件

- 在缆线进出桥架时支撑缆线。
- 在桥架金属丝上方滑动挡片；下折挡片以固定桥架
- 由钢制成，半径提供 3.5 英寸 (90 mm) 宽、2 英寸 (50 mm) 宽
- 单独销售

部件号		描述	装运重量 lb (kg)
锌	黑色		
84741-501	84741-701	Radius Drop	1 (0.5)



端盖

- 用于覆盖和闭合桥架一端、保护缆线。
- 在桥架金属丝上方滑动挡片；下折挡片以固定桥架
- 由钢制成
- 单独销售

部件号		描述	装运重量 lb (kg)
锌	黑色		
适用于 2 英寸 (50 mm) 高桥架			
84816-502	84816-702	适用于 2 英寸宽 (50 mm) 桥架	1 (0.5)
84816-504	84816-704	适用于 4 英寸宽 (100 mm) 桥架	1 (0.5)
84816-506	84816-706	适用于 6 英寸宽 (150 mm) 桥架	1 (0.5)
84816-508	84816-708	适用于 8 英寸宽 (200 mm) 桥架	1 (0.5)
84816-512	84816-712	适用于 12 英寸宽 (300 mm) 桥架	1 (0.5)
84816-516	84816-716	适用于 16 英寸宽 (400 mm) 桥架	1 (0.5)
84816-518	84816-718	适用于 18 英寸宽 (450 mm) 桥架	1 (0.5)
84816-520	84816-720	适用于 20 英寸宽 (500 mm) 桥架	1 (0.5)
84816-524	84816-724	适用于 24 英寸宽 (600 mm) 桥架	1 (0.5)
适用于 4 英寸 (100 mm) 高桥架			
84817-504	84817-704	适用于 4 英寸宽 (100 mm) 桥架	1 (0.5)
84817-506	84817-706	适用于 6 英寸宽 (150 mm) 桥架	1 (0.5)
84817-508	84817-708	适用于 8 英寸宽 (200 mm) 桥架	1 (0.5)
84817-512	84817-712	适用于 12 英寸宽 (300 mm) 桥架	1 (0.5)
84817-516	84817-716	适用于 16 英寸宽 (400 mm) 桥架	1 (0.5)
84817-518	84817-718	适用于 18 英寸宽 (450 mm) 桥架	1 (0.5)
84817-520	84817-720	适用于 20 英寸宽 (500 mm) 桥架	1 (0.5)
84817-524	84817-724	适用于 24 英寸宽 (600 mm) 桥架	1 (0.5)
84817-528	84817-728	适用于 28 英寸宽 (700 mm) 桥架	1 (0.5)
84817-532	84817-732	适用于 32 英寸宽 (800 mm) 桥架	2 (0.9)
84817-536	84817-736	适用于 36 英寸宽 (900 mm) 桥架	2 (0.9)
适用于 6 英寸 (150 mm) 高桥架			
84818-506	84818-706	适用于 6 英寸宽 (150 mm) 桥架	1 (0.5)
84818-508	84818-708	适用于 8 英寸宽 (200 mm) 桥架	1 (0.5)
84818-512	84818-712	适用于 12 英寸宽 (300 mm) 桥架	1 (0.5)
84818-516	84818-716	适用于 16 英寸宽 (400 mm) 桥架	1 (0.5)
84818-518	84818-718	适用于 18 英寸宽 (450 mm) 桥架	1 (0.5)
84818-520	84818-720	适用于 20 英寸宽 (500 mm) 桥架	1 (0.5)
84818-524	84818-724	适用于 24 英寸宽 (600 mm) 桥架	1 (0.5)
84818-528	84818-728	适用于 28 英寸宽 (700 mm) 桥架	1 (0.5)
84818-532	84818-732	适用于 32 英寸宽 (800 mm) 桥架	2 (0.9)
84818-536	84818-736	适用于 36 英寸宽 (900 mm) 桥架	2 (0.9)



缆线桥架分隔器

- 用于在桥架内分隔缆线
- 在桥架金属丝上方滑动挡片；下折挡片以固定桥架
- 由钢制成，39 英寸 (1000 mm) 长
- 订购三个以支撑 118 英寸 (3000 mm) 长的桥架段
- 单独销售

部件号		描述	装运重量 lb (kg)
锌	黑色		
84743-502	84743-702	适用于 2 英寸 (50 mm) 高桥架	2 (0.9)
84743-504	84743-704	适用于 4 英寸 (100 mm) 高桥架	3 (1.4)
84743-506	84743-706	适用于 6 英寸 (150 mm) 高桥架	4 (1.8)



缆线桥架封盖

- 用于遮盖桥架和保护缆线
- 在桥架金属丝上方滑动挡片；下折挡片以固定桥架
- 由钢制成，59 英寸 (1500 mm) 长
- 订购两个以支撑 118 英寸 (3000 mm) 长的桥架段
- 单独销售。注意长度小于桥架长度

部件号		描述	装运重量 lb (kg)
锌	黑色		
84744-502	84744-702	适用于 2 英寸宽 (50 mm) 桥架	3 (1.4)
84744-504	84744-704	适用于 4 英寸宽 (100 mm) 桥架	4 (1.8)
84744-506	84744-706	适用于 6 英寸宽 (150 mm) 桥架	6 (2.7)
84744-508	84744-708	适用于 8 英寸宽 (200 mm) 桥架	7 (3.2)
84744-512	84744-712	适用于 12 英寸宽 (300 mm) 桥架	9 (4.1)
84744-516	84744-716	适用于 16 英寸宽 (400 mm) 桥架	12 (5.4)
84744-518	84744-718	适用于 18 英寸宽 (450 mm) 桥架	13 (5.9)
84744-520	84744-720	适用于 20 英寸宽 (500 mm) 桥架	15 (6.8)
84744-524	84744-724	适用于 24 英寸宽 (600 mm) 桥架	17 (7.7)



缆线导轮

- 安装缆线时，用于缓解转弯处拉线张力的滑轮。
- 与随附托架一起安装于桥架底部
- 由钢制成
- 单独销售

部件号	描述	装运重量 lb (kg)
84815-501	缆线导轮，镀锌	1 (0.5)



分体式螺栓接地夹

- 接地片用于连接缆线桥架各段
- 安装于缆线桥架，并将导体靠桥架金属丝固定
- 两种可选：铜、镀锌
- 单独销售

部件号	描述	装运重量 lb (kg)
84838-001	适用于直径为 3.5 至 5 mm 的金属丝，铜	2 (0.9)
84838-002	适用于直径为 5.5 至 6 mm 的金属丝，镀锌	3 (1.4)

